

**SPIERINGS
KRANEN**

Merk: **SPIERINGS** Type: **SK598-AT5**

Kraankenmerk (kraan 48 m vlucht)

Serienummer

Bouwjaar

Kraangroep : 3 vlgs. NEN 2018
 Lastspectrum : 2 vlgs. NEN 2018
 Gebruiksklasse : A vlgs. NEN 2018
 Stabiliteit : vlgs. NEN 2022

Kraankengetal
92 tm

Max. last
8,0 ton

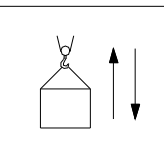
Max. vlucht bij max. last
12,8 m

Max. ton-meter cap.
103 tm

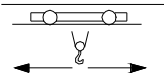
Max. Gieklengte
48 m

Snelheden

Horizontaal / 30° getopt



m/min	kg
20	8000
30	4000
45	2000
75	0



0 - 70 m/min



0-0,8 omw/min

Alle bewegingen hydraulisch traploos regelbaar

30° Toppen vanuit kraankabine of afstandsbediening

Opgesteld verrijden alleen met de giek horizontaal, vergrendeld bovenframe en met de giek over de voorkant

Max. scheefstand 2° tijdens opgesteld verrijden van de kraan

Aangegeven last is bedrijfslast

Kraan volledig gebalast : 8700 kg

Kraan afgestempeld vlgs. voorschrift

Zwenkbereik onbeperkt (360°) in afgestempelde stand

Stempelvierhoek : zie tabel

Werken toegestaan t/m windkracht 8 (windsnelheid 20 m/sec)

Windoppervlak last max. 1,0 m²/ton bij windkracht 8

Temperatuurbereik : -20°C tot +40°C

In alle gevallen 2 hijsparten

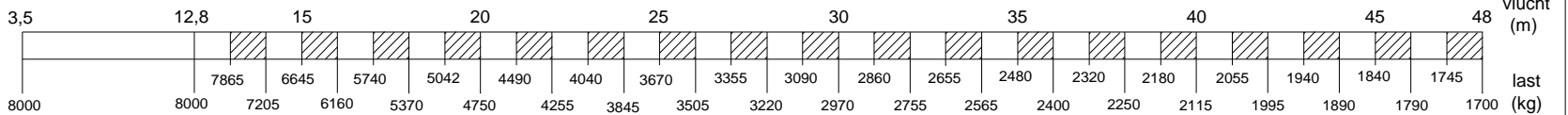
Maximale reep trek : 4000 kg

De kraan moet geheel gestreken worden bij windkracht > 10

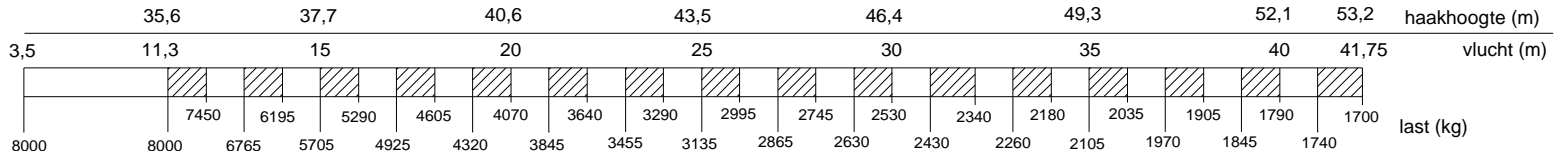
HIJSTABEL Afstempeling 7,20 m x 7,20 m

Giek horizontaal

haakhoogte 23,8 / 30 m (hoogte onder de giek 25,8 / 32 m)



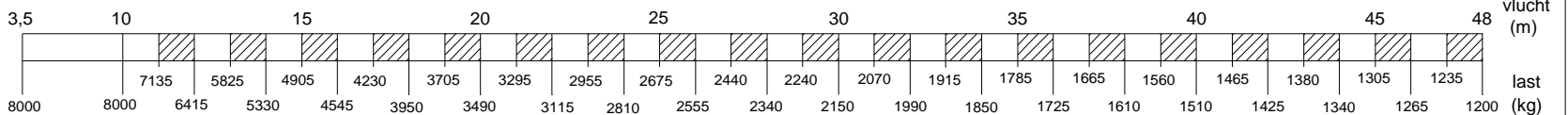
Giek 30° getopt



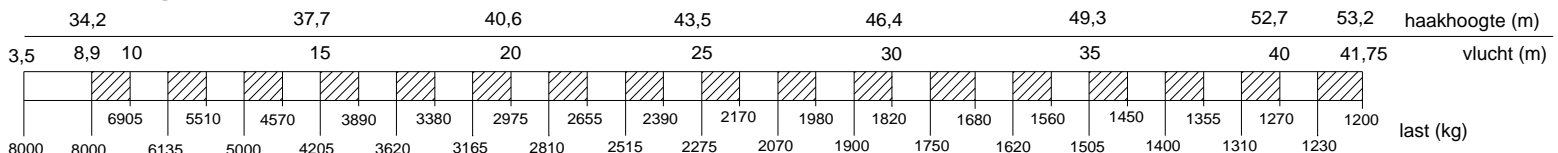
HIJSTABEL Afstempeling 7,20 m x 5,65 m

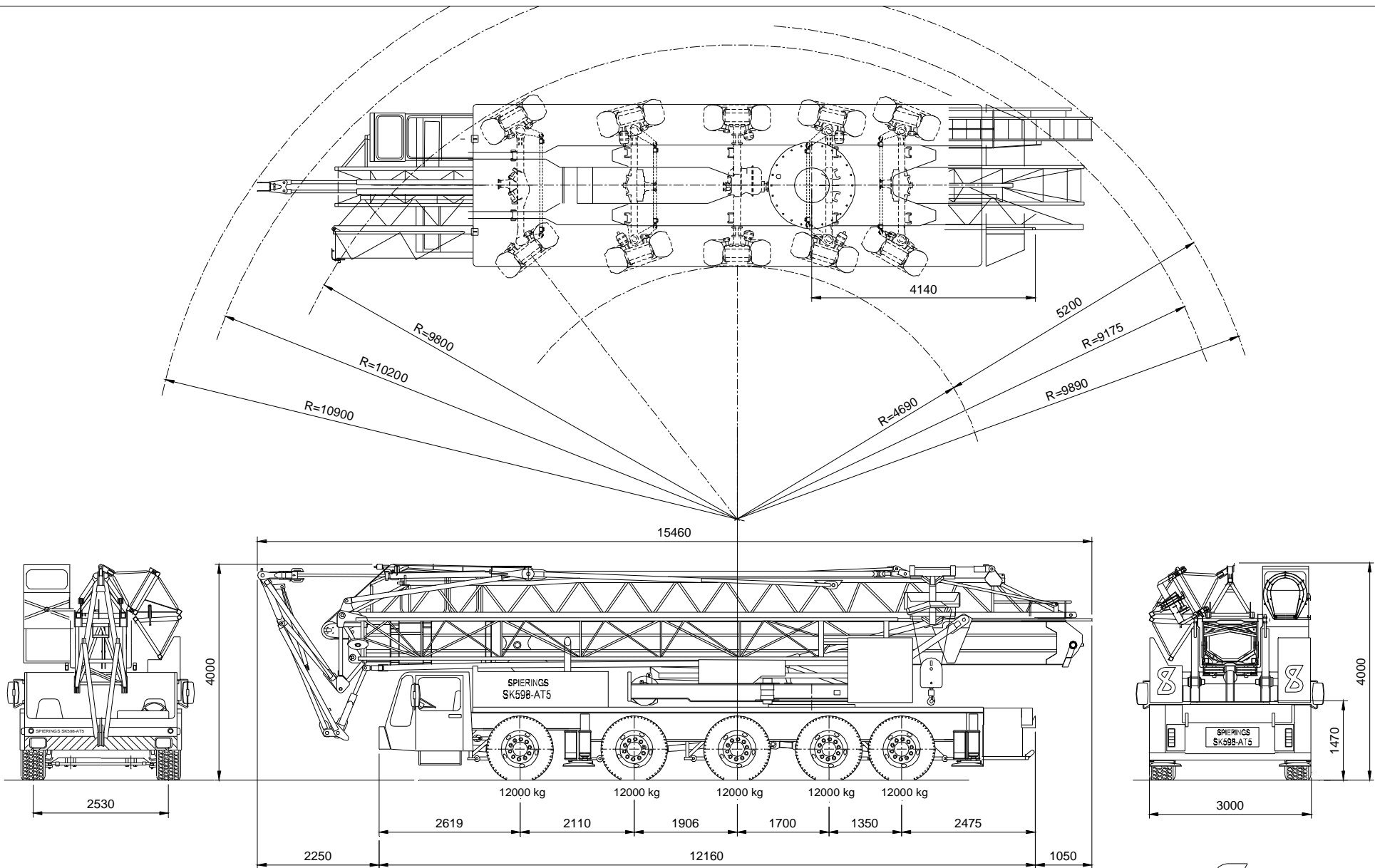
Giek horizontaal

haakhoogte 23,8 / 30 m (hoogte onder de giek 25,8 / 32 m)



Giek 30° getopt





SPIERINGS HYDRAULISCHE VOUWKRAAN

SK 598 - AT5

Totaal gewicht: 60000 kg



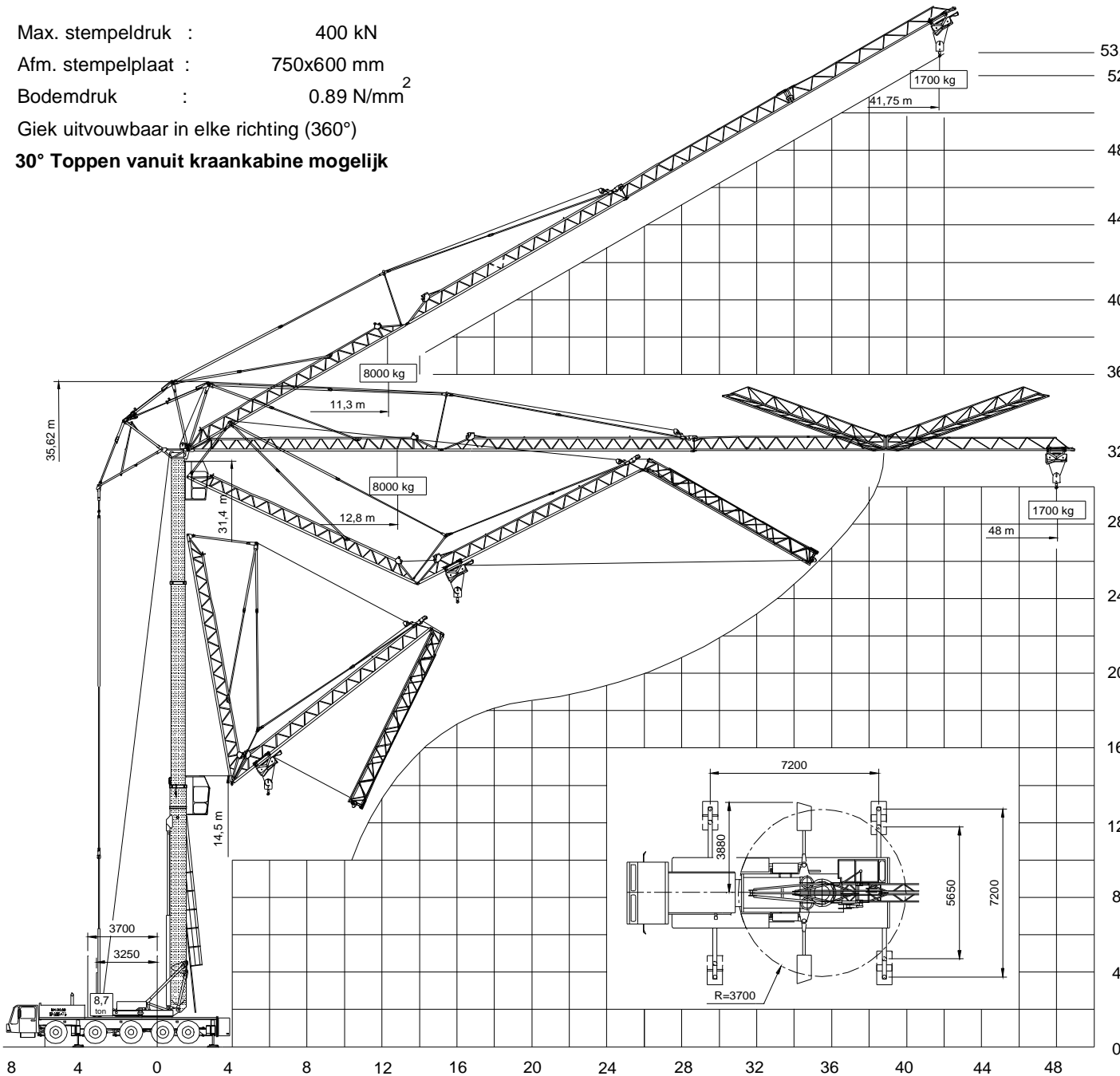
Merwedestraat 15
5347 KZ Oss NL
Tel. 0412-626964
Fax 0412-645299

Max. stempeldruk : 400 kN
 Afm. stempelplaat : 750x600 mm
 Bodemdruk : 0.89 N/mm²

Giek uitvouwbaar in elke richting (360°)

30° Toppen vanuit kraankabine mogelijk

SPIERINGS VOUWKRAAN Type SK598-AT5

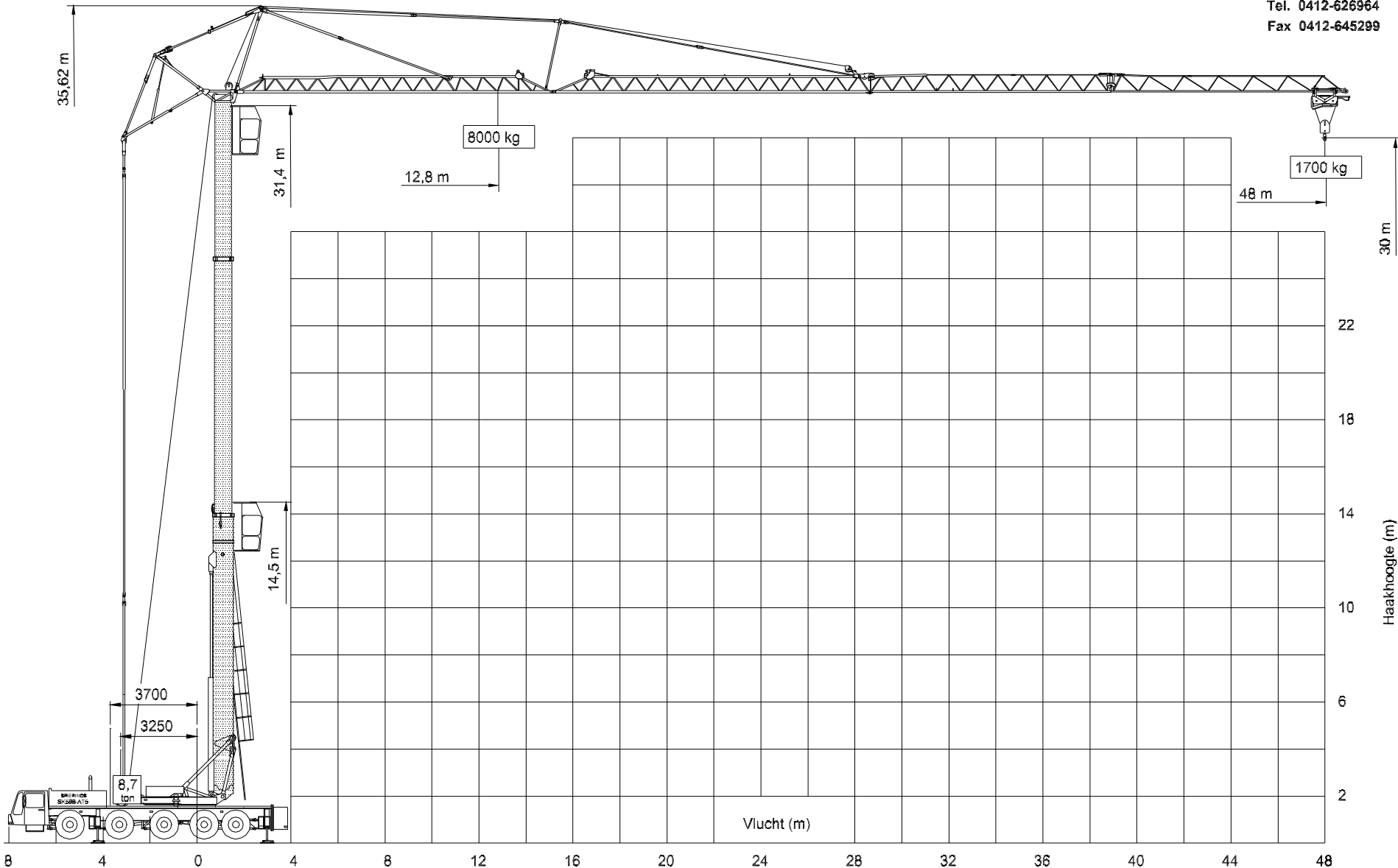


Merwedestraat 15
 5347 KZ Oss NL
 Tel. 0412-626964
 Fax 0412-645299

Hijsspecificaties SPIERINGS VOUWKRAAN Type SK598-AT5



Merwedestraat 15
5347 KZ Oss NL
Tel. 0412-626964
Fax 0412-645299



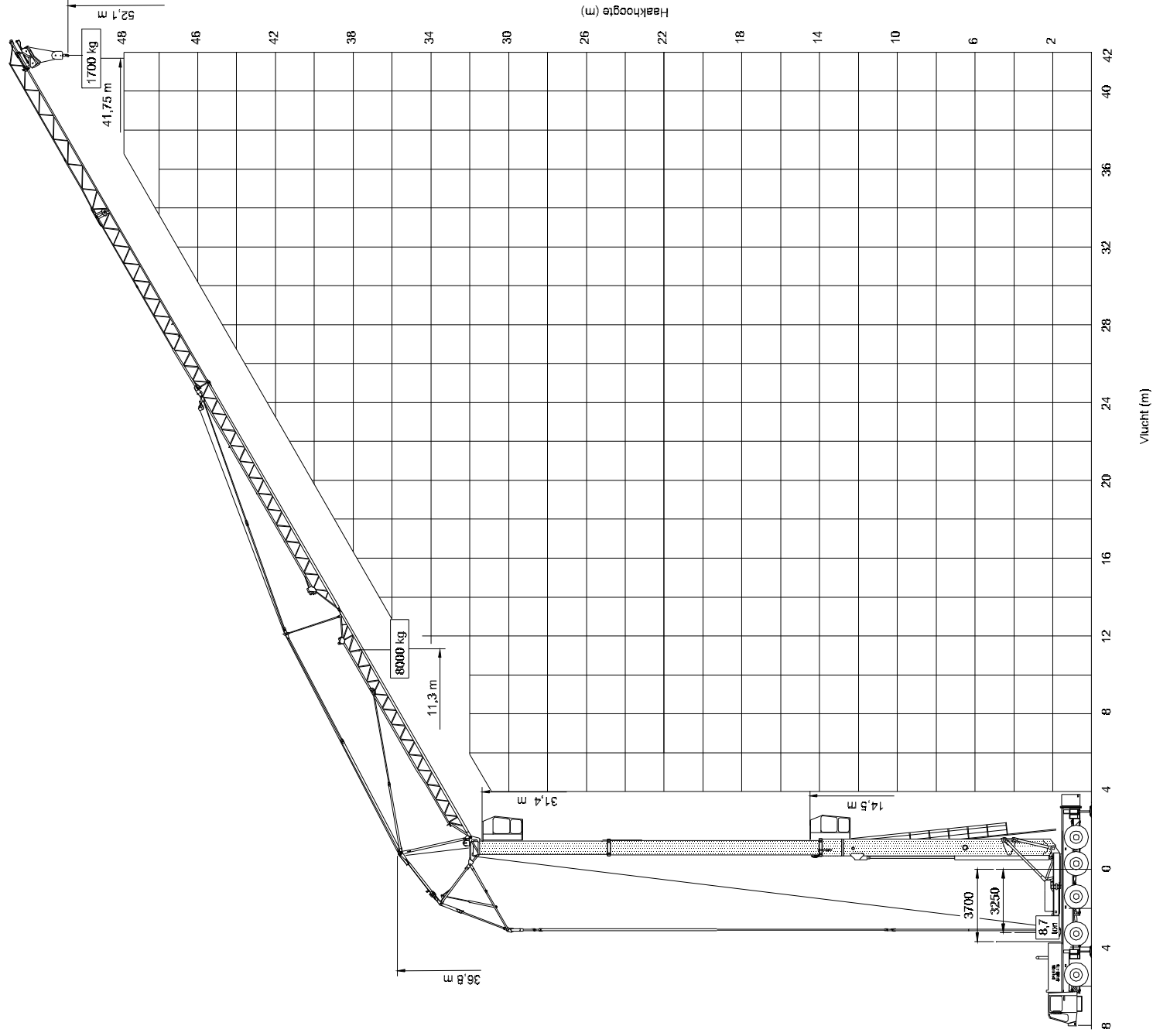
Wijzigingen voorbehouden

Hijsspecificaties **SPIERINGS VOUWKRAAN** Type SK598-AT5



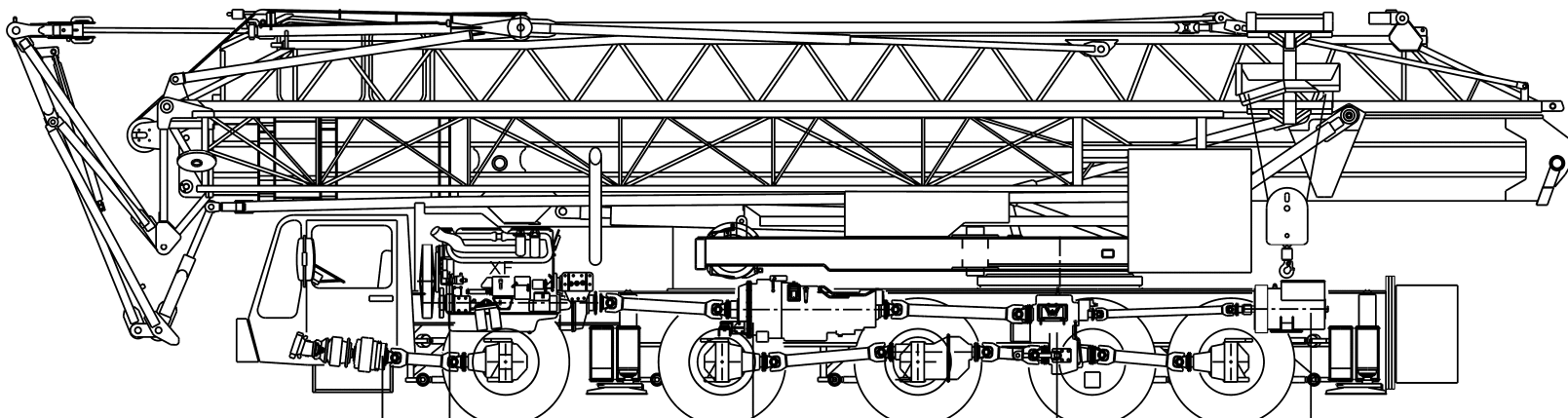
**SPIERINGS
KRANEN**

Merwedestraat 15
5347 KZ Oss NL
Tel. 0412-626964
Fax 0412-645299



Wijzigingen voorbehouden

Aandrijflijn SPIERINGS SK598-AT5



Optie: hydraulische voorasaandrijving;
HYDRAUDYNE hydro-verstelmotor A6VM
BREVINI Planetaire reductiekast:
ED 2090 FE / 14,3
max. 11 km/u

	As 1	As 2	As 3	As 4	As 5	
	Motor : DAF XF 315M (12,6 ltr) Vermogen: 315 Kw (2000 tpm) Koppel: 1900 Nm (1500 tpm)		Versnellingsbak; ZF 16S221 + WSK400 Handgeschakeld met luchtbekrachtiging + drogeplaat koppeling + intarder	Tussenbak STEYR VG2001/396 Wegversnelling i=1:0,89 Terreinversnelling i=1:1,54		Generator; LSA 43.2 L7 - 70kVA LSA 44.1 M4 - 85kVA

As 1,2,3 en 5 : GINAF as met DAF differentieel en DAF eindvertraging

As 4 : GINAF as, niet aangedreven

Vering van de truck: hydro-pneumatisch op alle assen, slag veercil. 210 mm

Max. snelheid voertuig in 8e versnelling
en snelle splitterstand : 85 km/uur

Min. snelheid (dieselmotor 1000 tpm) : 1,6 km/uur

SPIERINGS VOUWKRAAN Type SK598-AT5

**SPIERINGS
KRANEN bv**
 Merwedestraat 15
 5347 KZ Oss NL
 Tel. 0412-626964
 Fax 0412-645299